

Tüllen, seitlich offen, Klick-In

Vorteile:

- Einfache, einseitige Fingerdruckmontage.
- Schützt Kabel und Schläuche vor Beschädigungen durch scharfen Kanten.
- Geeignet für die Montage in Löcher mit vorverlegten Kabeln.
- Ideal bei der Montage von Kabeln mit vormontiertem Stecker.



RoHS konform



-35°C bis +105°C



PA6.6



UL 94V-2



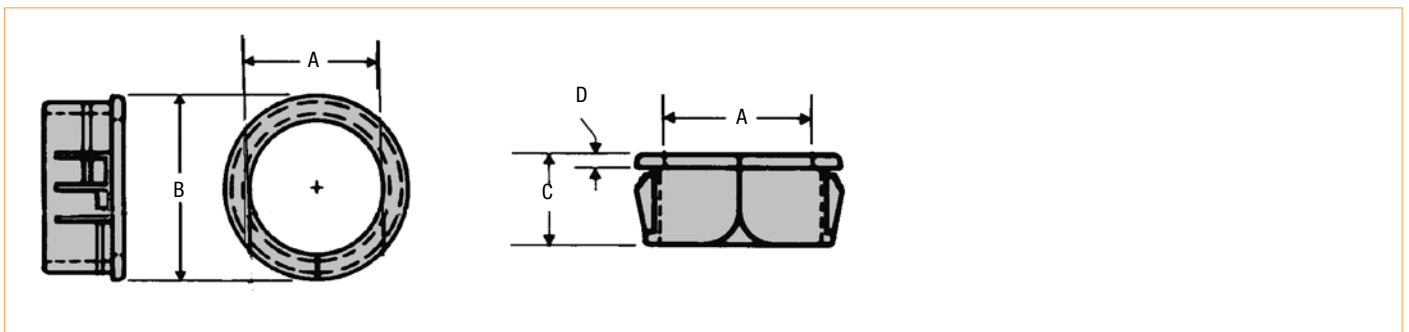
UL-Zulassung



CSA-Zulassung

Bestellnummer Schwarz	Max. Kabeldurchmesser (A)	Montageloch- durchmesser *	Max. Wandstärke	Teile-Abmessungen		
				(B)	(C)	(D)
202075	6,7	9,5	3,2	10,7	10,3	1,1
202423	7,9	11,1	3,2	12,3	10,3	1,6
202076	7,9	12,7	3,2	14,3	10,3	1,6
202238	9,9	14,3	3,2	16,3	10,3	1,6
202077	11,5	15,9	3,2	17,5	10,3	1,6
202078	13,9	19,0	3,2	20,2	10,3	1,6
202079	17,1	22,2	3,2	23,4	10,3	1,6
202091	20,2	25,4	3,2	27,0	10,3	1,6
202403	22,0	27,8	3,2	28,6	10,3	1,6
202404	26,6	31,8	3,2	34,1	10,3	1,6
202405	29,8	34,9	3,2	37,3	10,3	1,6
206264	31,7	38,1	3,2	40,1	10,7	2,0

* Nennmaß, Montage in ein etwas größeres Montageloch ist möglich



Alle Maße in mm. Bei den angegebenen Lastwerten handelt es sich ausschließlich um Richtwerte, technische Änderungen vorbehalten.